

Инструкция по эксплуатации аппарата для постановки металлических колечек PICCOLO 111

Аппарат для постановки колечек предназначен для постановки колечек на картон, бумагу, пластик, кожу и др.

Высота обрабатываемого изделия зависит от длины колечка.

Данная инструкция является действием к руководству для аппаратов модификации PICCOLO 111 –

внутрен. диам. 3 мм, диам. 4 мм, диам. 5 мм, диам. 6 мм.

Для каждого диаметра колечек используется определенный аппарат. Сменные пуансоны не предусмотрены.

При любом отклонении от указанных в инструкции условий применение аппарата считается не соответствующим его назначению.

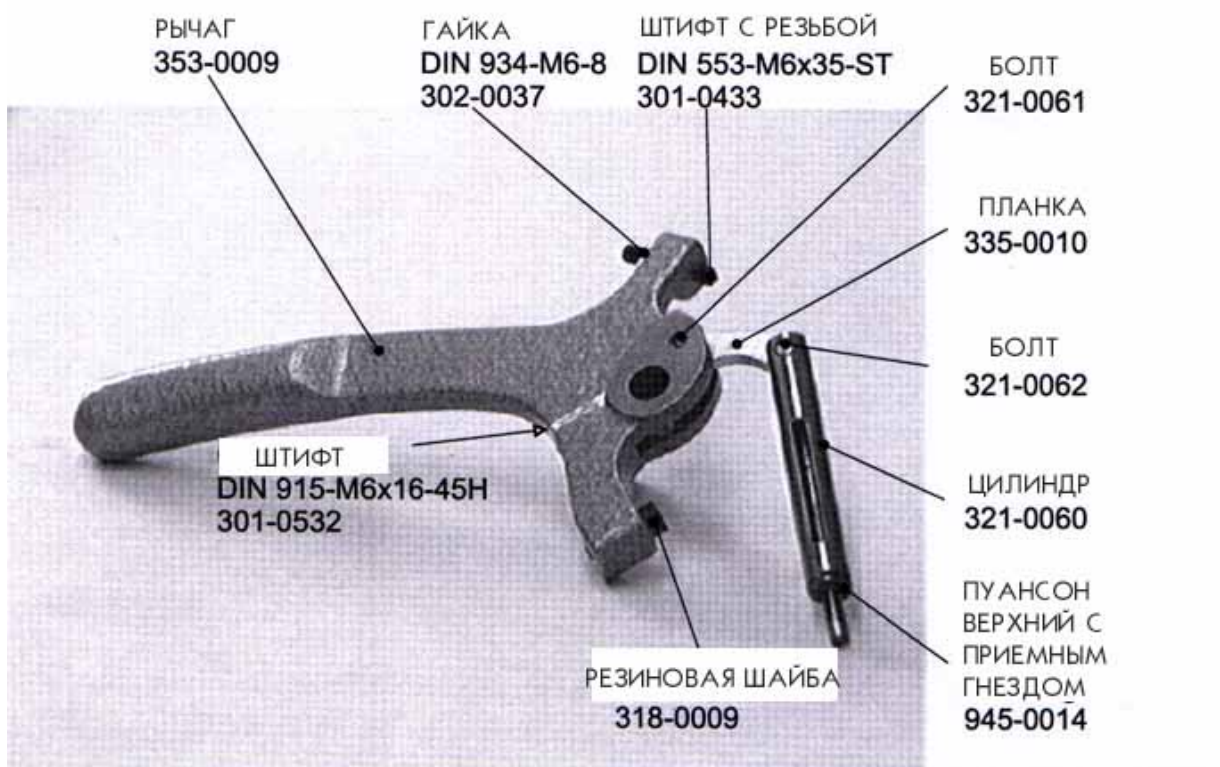
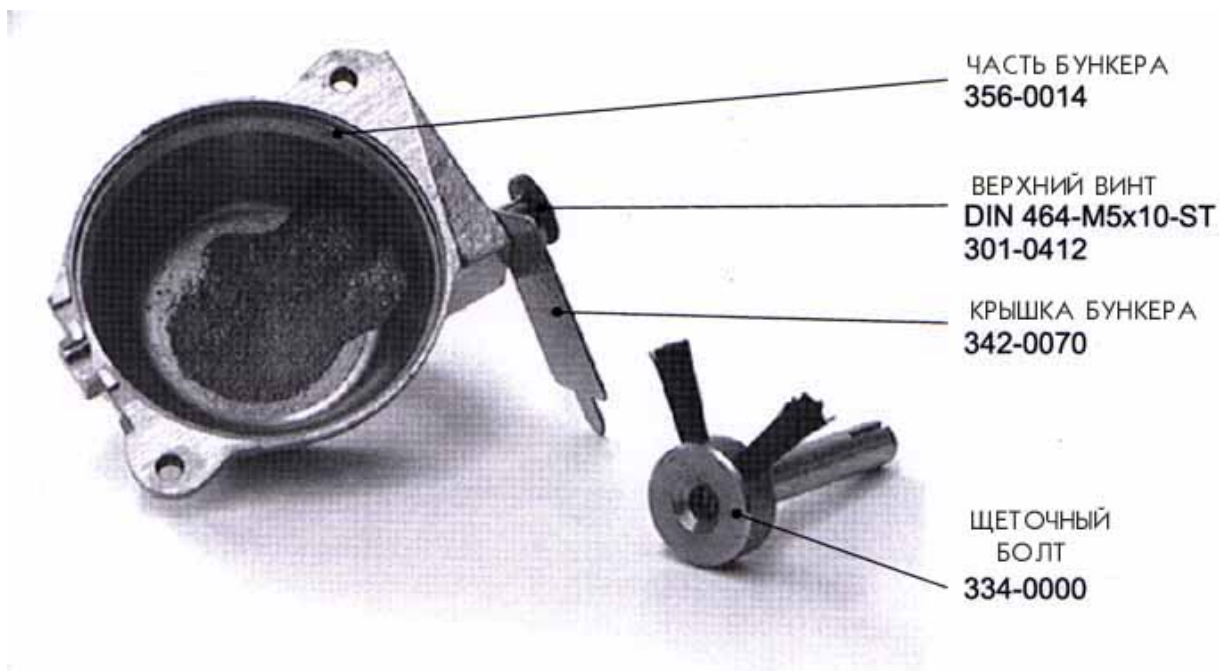
Если аппарат для постановки колечек применяется не в соответствии с его назначением (засыпаются колечки другого диаметра, постановка кольца на металл), подвергается неправильному уходу или неправильному обслуживанию,

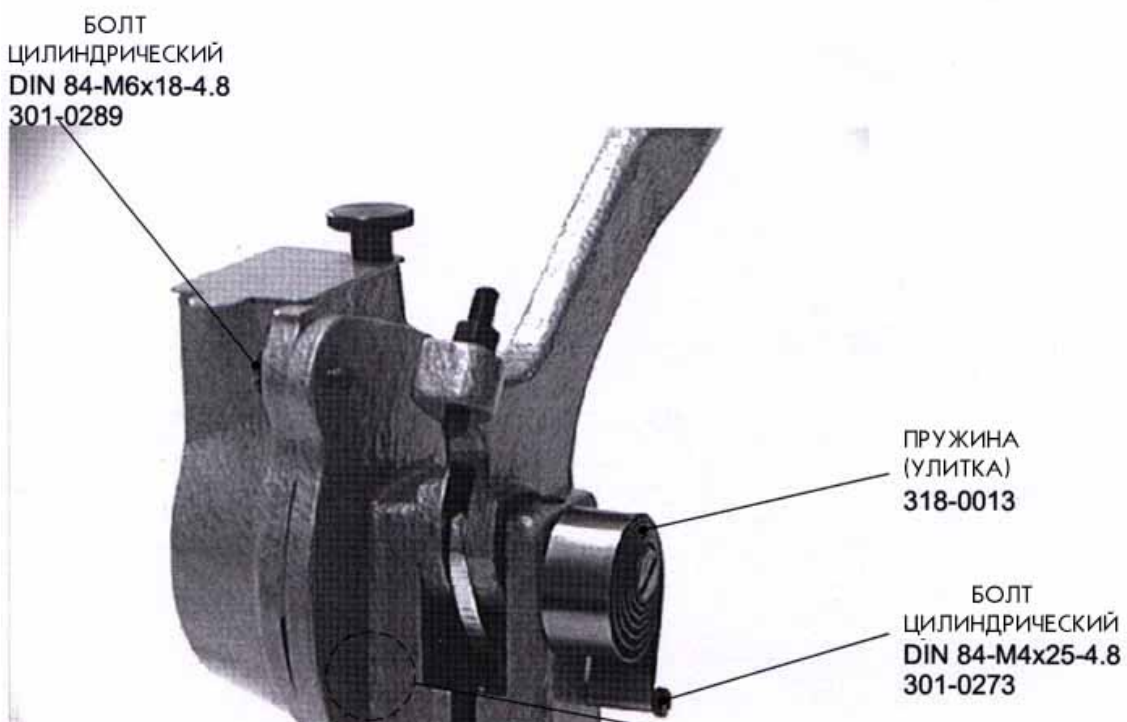
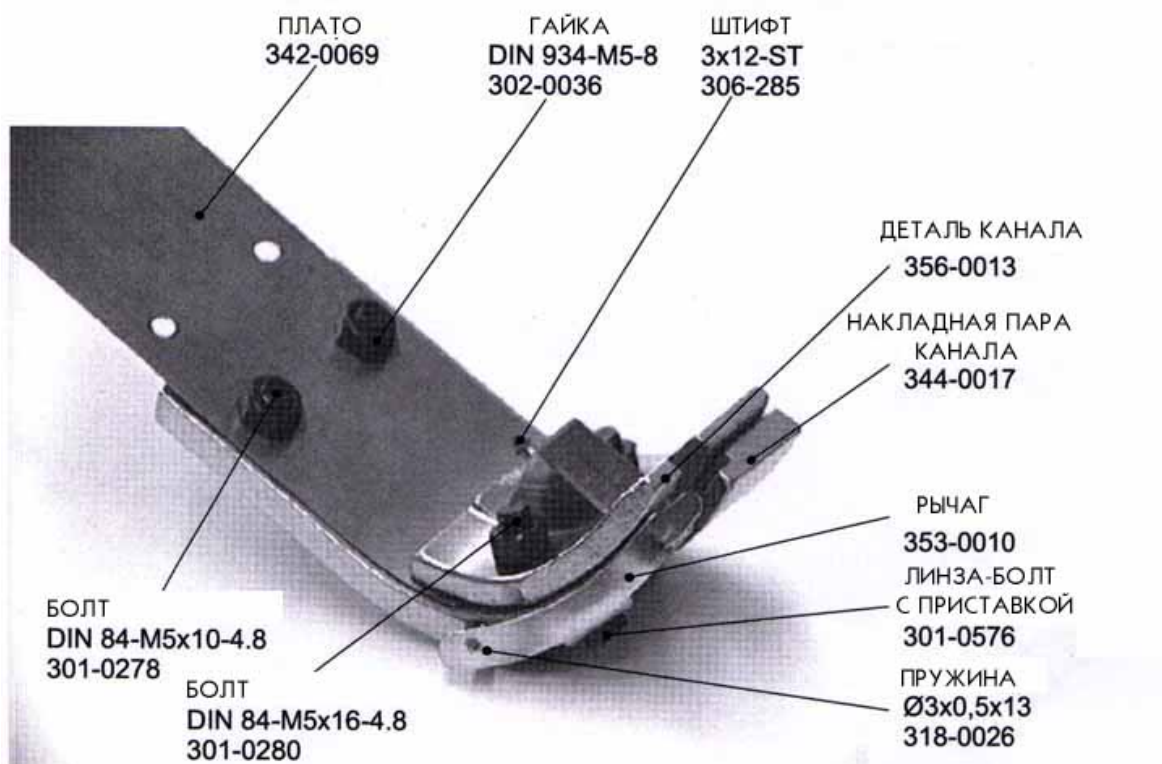
поставщик не несет ответственности за возникающие неисправности. В этом случае все расходы по их устранению берет на себя пользователь.

Применение :

- колечки засыпаются в бункер
- ограничитель устанавливается соответственно размеру изделия
- изделие располагается на ограничителе
- рычаг отводится до упора на себя (этим движением одновременно пробивается отверстие и расклепывается колечко) * Особых усилий не прилагать!
- колечки будут самостоятельно поступать по каналу к нижнему пуансону
- Нельзя расклепывать колечко в отсутствии изделия!
- Если колечко расклепалось без изделия, необходимо сразу же снять его тонкой отверткой с нижнего пуансона !
- возможна регулировка расклепывания (зависит от толщины изделия, но обязательно с учетом высоты колечка) – болты цилиндра DIN 84-M6x18-4.8 и гайка DIN 934-V6-8 302-0037
- если колечко с изделием после постановки трудно снимается с нижнего пуансона, предполагается регулировка болтом цилиндра DIN 84-M6x8-4.8 и рессорой 318-0014
- уход : 1 капля синтетического масла повышенной очистки в верхнее отверстие красного цвета 1 раз в неделю
- максимальная глубина от края – 8 см
- производительность – до 1000 шт./1 час
- вес аппарата – 8 кг



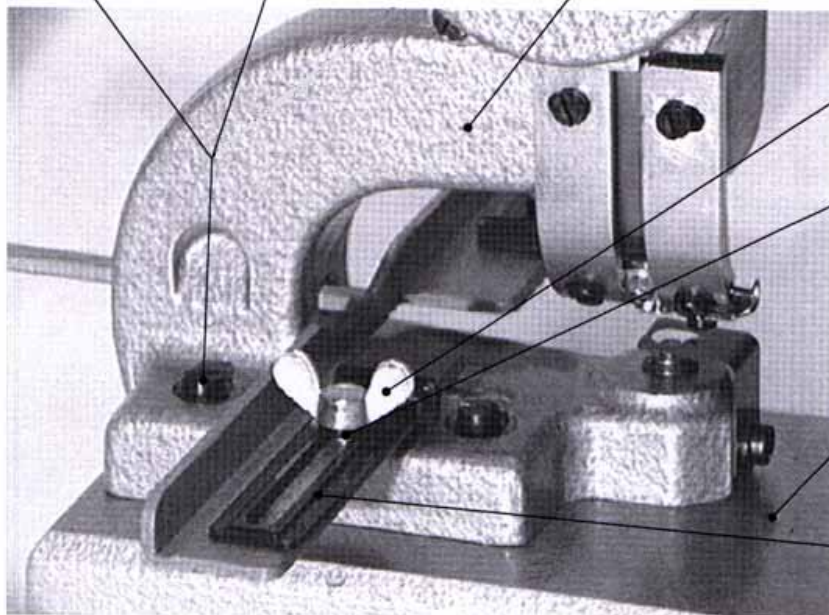




БОЛТ
84-M6x40-4.8
1-0294

ШАЙБА
DIN 9021-A6,4-ST
304-0038

КОРПУС
351-0010



БОЛТ
DIN 316-M6x10-GT
301-0545

ШАЙБА
DIN 125-A6,4-ST
304-0018

ПЛАТФОРМА
342-0074

РЕГУЛЯТОР-
ОГРАНИЧИТЕЛЬ
344-0021

ПРУЖИНА
Ø4,5x0,6x32
318-0035

КРЕПЕЖ ПРУЖИНЫ
3x12-ST
306-0285

БОЛТ
DIN 316-M6x10-GT
301-0545

ШАЙБА
DIN 125-A6,4-ST
304-0018

БОЛТ
ОГРАНИЧИТЕЛЯ
DIN 316-M6x20-GT
301-0547

ОГРАНИЧИТЕЛЬ
ОСНОВНОЙ
648-0005

РЕССОРА
318-0014

ОГРАНИЧИТЕЛЬ
344-0020

БОЛТ ЦИЛИНДРА
DIN 84-M6x8-4.8

БОЛТ ЦИЛИНДРА
DIN 84-M6x18-4.8

